

19



Bureau voor de
Industriële Eigendom
Nederland

11 1017427

12 C OCTROOI²⁰

21 Aanvraag om octrooi: 1017427

51 Int.Cl.⁷
F16F1/32

22 Ingediend: 22.02.2001

41 Ingeschreven:
23.08.2002

47 Dagtekening:
23.08.2002

45 Uitgegeven:
01.11.2002 I.E. 2002/11

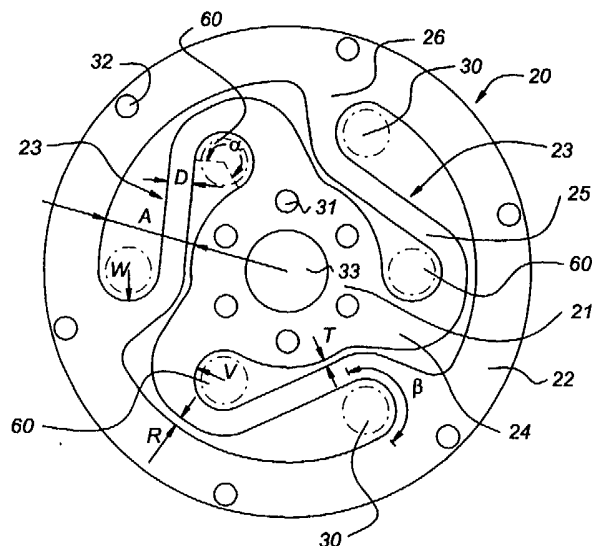
73 Octrooihouder(s):
Nederlandse Organisatie voor
toegepast-natuurwetenschappelijk onderzoek
TNO te Delft.

72 Uitvinder(s):
Arthur Perry Berkhoff te Den Haag
Rene Louis Christiaan Lemmen te Rijswijk

74 Gemachtigde:
Mr. Ir. A.W. Prins c.s. te 2508 DH Den Haag.

54 **Bladveer en elektromagnetische actuator voorzien van een bladveer.**

57 De uitvinding heeft betrekking op een bladveer voor een elektromagnetische actuator alsmede op een dergelijke elektromagnetische actuator. De bladveer is als een geheel gevormd uit een schijf plaatvormig, veerkrachtig materiaal. De bladveer omvat een centraal bevestigingsdeel, een daaromheen verlopend buitenste bevestigingsdeel en ten minste twee bladveerarmen verlopend tussen het centrale en buitenste bevestigingsdeel. Beschouwd vanaf het centrale bevestigingsdeel, hebben de bladveerarmen (23) een uit het centrale bevestigingsdeel (21) ontspruitende eerste zone (24) waarin ze op een eerste speling (R) na tot aan het buitenste bevestigingsdeel (22) verlopen. Op de eerste zone (24) volgt een tweede zone (25) waarin ze zonder het buitenste bevestigingsdeel (22) te contacteren, in tangentiële richting verlopend, op een tweede speling (T) na tot aan het centrale bevestigingsdeel (21) terugbuigen. Op de tweede zone (25) volgt een derde zone (26) waarin de bladveerarmen (23) naar het buitenste bevestigingsdeel (22) verlopen om daarin over te gaan.



NL C 1017427

De inhoud van dit octrooi komt overeen met de oorspronkelijk ingediende beschrijving met conclusie(s) en eventuele tekeningen.

Bladveer en elektromagnetische actuator voorzien van een bladveer

De onderhavige uitvinding heeft betrekking op een bladveer zoals in het bijzonder voor een elektro magnetische actuator,

5 waarbij de bladveer als een geheel is gevormd uit een schijf plaatvormig, veerkrachtig materiaal, en

 waarbij de bladveer omvat:

- een centraal bevestigingsdeel;
- een buitenste bevestigingsdeel dat op afstand van het centrale bevestigingsdeel
10 rondom het bevestigingsdeel verloopt; en
- ten minste twee bladveerarmen die het centrale en buitenste bevestigingsdeel verbinden.

Een dergelijke bladveer is bekend uit het DE-Offenlegungsschrift-198.23.716. De hieruit bekende, in het bijzonder in figuur 3 getoonde bladveer heeft drie vanuit het
15 centrum spiraalvormig naar een buitenring verlopende bladveerarmen. Het nadeel van deze bekende bladveer is dat bij de overgang van de bladveerarmen in enerzijds het centrum en anderzijds de omtreksring tijdens gebruik grote spanningspieken zullen optreden en deze bekende bladveer in dat overgangsgebied gevoelig zal zijn voor vermoeiingsscheuren ten gevolge van de tamelijk scherpe bochten die gemaakt worden
20 door de zijranden van de bladveerarmen.

De onderhavige uitvinding heeft tot doel het verschaffen van een verbeterde bladveer, van de aan het begin genoemde soort, welke bij een relatief compacte bouwwijze bladveerarmen met een relatief grote lengte mogelijk maakt, welke een lange levensduur heeft, en in het bijzonder een geringe gevoeligheid heeft voor
25 vorming van vermoeiingsscheuren onder invloed van tijdens gebruik optredende inwendige materiaalspanningen. Voornoemd doel laat zich langs twee wegen bereiken uitgaande van hetzelfde, gemeenschappelijk basisprincipe. Dit gemeenschappelijke basisprincipe is dat men de bladveerarm van het ene bevestigingsdeel naar het andere bevestigingsdeel gaand eerst tot op een speling na naar dat andere bevestigingsdeel laat
30 oversteken om de bladveerarm vervolgens zonder dat andere bevestigingsdeel te contacteren, in tangentiële richting verlopend, op een tweede speling na tot aan het eerste bevestigingsdeel terug te laten buigen. Aldus wordt bij het vertrek vanaf het ene bevestigingsdeel een ruime bocht, in het bijzonder een ruime binnenbocht verschaft - in

9017427

plaats van een scherpe binnenbocht zoals bij DE-198.23.716 het geval is -, hetgeen enerzijds tot geringere inwendige materiaalspanningen tijdens gebruik leidt en anderzijds tot een relatieve lange bladveerarm. Volgens een nadere, bijzondere uitvoeringsvorm zal dan vanaf het punt waar de bladveerarm op een speling na is teruggebogen naar het ene bevestigingsdeel de bladveerarm naar het andere bevestigingsdeel oversteken om in dat andere bevestigingsdeel over te gaan. Het voordeel hierbij is dat dan ook bij de overgang van de bladveerarm in het andere bevestigingsdeel een ruime bocht mogelijk is, hetgeen wederom zowel van voordeel is met betrekking tot de tijdens gebruik inwendig in de bladveerarm optredende materiaalspanningen als met betrekking tot de hierdoor verkregen relatief langere lengte van de bladveerarm. Vanuit het centrale bevestigingsdeel beginnend laat dit zich volgens de eerste weg formuleren als weergegeven in conclusie 1 en de daarvan afhankelijke conclusie 2. Vanuit het buitenste bevestigingsdeel beginnend laat dit zich dan volgens de tweede weg formuleren als weergegeven in conclusie 3 en de daarvan afhankelijke conclusie 4.

Volgens een bijzondere uitvoeringsvorm is het van voordeel wanneer de eerste of derde zone een radiale hoofduitstrekkingsrichting heeft. Onder een radiale hoofduitstrekkingsrichting wordt verstaan dat wanneer de uitstrekkingsrichting van de eerste of derde zone in een radiale en tangentiële component wordt verdeeld, de radiale component de grootste component is en wel bij voorkeur ten minste 40% groter is dan de tangentiële component.

Volgens een verdere voordelige uitvoeringsvorm is het van voordeel wanneer de grootte van de eerste en/of tweede speling in radiale richting minder is dan 25%, bij voorkeur minder dan 15%, zoals ongeveer 10%, van de radiale afstand van het centrale bevestigingsdeel tot het buitenste bevestigingsdeel is. De grootte van de eerste en/of tweede speling zal verder bij voorkeur groter dan ongeveer 2,5% van de radiale afstand van het centrale bevestigingsdeel tot het buitenste bevestigingsdeel zijn. Bij een dergelijke grootte voor de eerste en/of tweede speling heeft men enerzijds de mogelijkheid van een relatief ruime overgangsbocht naar de tweede zone en anderzijds verkrijgt men aldus een relatief lange bladveerarm. De minimale grootte van de speling is van belang ter voorkoming van contact tussen de bladveerarm via de respectieve speling wanneer er tijdens gebruik krachten op het centrale en buitenste bevestigingsdeel inwerken die de neiging hebben de beide bevestigingsdelen plaatselijk

naar elkaar toe te laten bewegen. Volgens een andere voordelige uitvoeringsvorm laat een en ander zich meer in absolute zin verwoorden en verdient het de voorkeur wanneer de grootte van de eerste en/of tweede speling in radiale richting minder dan 5 mm, zoals ongeveer 3,5 mm, bedraagt en bij voorkeur ten minste 0,5 mm, zoals
5 1 mm, bedraagt.

Met het oog op het zo ver mogelijk reduceren van inwendige materiaalspanningen, die tijdens gebruik in het bijzonder aan de binnenbocht van de overgang van de eerste zone naar de tweede zone optreden, verdient het volgens de uitvinding de voorkeur wanneer de naar de tweede zone gekeerde zijde van de eerste zone verloopt met een eerste
10 krommingsstraal (V) waarvoor al dan niet bij benadering geldt:

$$V = (A - R - D)/2$$

met:

- 15 A = de door het centrum van de eerste krommingsstraal gemeten radiale afstand tussen het centrale en buitenste bevestigingsdeel;
R = de radiale grootte van de eerste speling;
D = de breedte van de tweede zone.

Aldus wordt, bij gegeven A, R en D, een maximale krommingsstraal verkregen welke
20 over het gehele verloop van de binnenbocht constant kan blijven. Volgens een verdere bijzondere uitvoeringsvorm strekt de eerste krommingsstraal (V) zich uit over een hoekbereik groter dan 200°, bij voorkeur een bereik van 215° à 245°C, zoals ongeveer 230°. Aldus wordt zonder verandering in krommingsstraal een gelijkmatige overgang in een naar het centrale bevestigingsdeel terugbuigende zone van de bladveerarm
25 mogelijk.

Op overeenkomstige wijze verdient het volgens de uitvinding de voorkeur wanneer de naar de tweede zone gekeerde zijde van de derde zone verloopt met een tweede krommingsstraal (W), waarvoor al dan niet bij benadering geldt:

30 $W = (A - T - D)/2$

met:

- A = de door het centrum van de tweede krommingsstraal gemeten radiale afstand tussen het centrale en buitenste bevestigingsdeel;
- T = de radiale grootte van de tweede speling;
- D = de breedte van de tweede zone.

5 Hier is het volgens de uitvinding in het bijzonder van voordeel wanneer de tweede krommingsstraal (W) zich uitstrekt over een hoekbereik van ongeveer 180°. Aldus wordt het in het bijzonder mogelijk om een rechte, terugbuigende tweede zone van de bladveerarm mogelijk te maken.

10 Volgens een verdere uitvoeringsvorm verdient het de voorkeur wanneer de bladveerarmen gelijk gericht zijn en gelijkmatig rond het centrale bevestigingsdeel verdeeld zijn aangebracht. Aldus wordt tijdens gebruik een gelijkmatige verdeling van veerkrachten bereikt.

15 Volgens een verdere bijzondere uitvoeringsvorm verdient het de voorkeur wanneer de bladveer drie, vier, vijf of zes veerarmen omvat. Met de meeste voorkeur zal de bladveer drie of vier veerarmen omvatten. Drie of vier veerarmen maken nog een goede relatief gelijkmatige verdeling van veerkrachten over de omtrek van de centrale bevestigingszone mogelijk terwijl ze anderzijds nog relatief lange bladveerarmen mogelijk maken.

20 Met het oog op het vermijden van hoge inwendige materiaalspanningen tijdens gebruik, in het bijzonder in de overgangsgebieden van de eerste naar de tweede zone en van de tweede naar de derde zone alsook in de overgangsgebieden van het centrale bevestigingsdeel naar de eerste zone van het buitenste bevestigingsdeel naar de derde zone verdient het volgens de uitvinding de voorkeur wanneer dwars op de uitstrekkingsrichting beschouwd de breedte van de bladveerarm in de eerste en/of derde
25 zone groter dan of gelijk aan de dwars op de uitstrekkingsrichting beschouwde breedte van de tweede zone is.

30 Volgens een verder aspect heeft de uitvinding betrekking op een elektromagnetische actuator, omvattende een eerste actuatordeel en een tweede actuatordeel, die door middel van onderlinge beweging toelatende ophangmiddelen aan elkaar zijn bevestigd, met het kenmerk, dat de ophangmiddelen een of meer bladveren volgens de uitvinding omvatten.

Volgens een verdere bijzondere uitvoeringsvorm heeft de elektromagnetische actuator volgens de uitvinding verder ophangmiddelen in de vorm van een of meer

schroefveren die zich loodrecht op ten minste een van de bladveren door die bladveer heen uitstrekken. Aldus wordt het namelijk onder handhaving van een compacte bouwwijze mogelijk het eerste en het tweede actuatordeel behalve via bladveren ook via schroefveren op elkaar af te steunen.

5

De onderhavige uitvinding zal in het navolgende aan de hand van een in de tekening schematisch weergegeven uitvoeringsvorm nader worden toegelicht. Hierin toont:

10 Figuur 1 een schematische weergave van een elektromagnetische actuator volgens de uitvinding in dwarsdoorsnede, gedeeltelijk in aanzicht;

 Figuur 2 een bovenaanzicht op een bladveer volgens de uitvinding; en

 Figuur 3 een detail in langsdoorsnede, gedeeltelijk aanzicht van een variant van de elektromagnetische actuator volgens figuur 1.

15 Figuur 1 toont in langsdoorsnede, gedeeltelijk aanzicht een actuator 1 volgens de uitvinding. De actuator 1 bestaat uit een vast deel 2 en een daarin opgenomen bewegend deel 15. Het bewegende deel 15 is in via eventueel een eerste stang 12 en eventueel een tweede stang 13 met de buitenwereld te verbinden. Bijvoorbeeld een
20 zogenaamde "shaker" kunnen de stangen 12, 13 geheel achterwege blijven. Op stang 12 en/of 13 kan bijvoorbeeld van buitenaf een trilling inwerken die door de actuator 1 actief gedempt moet worden. Ook is het denkbaar vanuit de actuator 1 via de stangen 12 en/of 13 op de buitenwereld een trilling op te leggen. Het vaste deel 2 is via flens 8 met de buitenwereld te verbinden. Opgemerkt zij dat zonder buiten de reikwijdte van de in de conclusies neergelegde uitvinding te geraken, het vaste deel 2 ook als
25 bewegend deel kan functioneren, terwijl het bewegende deel 15 ook als vastdeel kan functioneren. Een en ander zal afhankelijk zijn van de wijze waarop de actuator 1 met de buitenwereld is verbonden.

 Het vaste deel 2 bestaat uit een kern 3 van niet magnetisch materiaal met daarop drie spoelen 4, 5 en 6 en om die spoelen 4, 5 en 6 heen een schaal 7. De
30 elektromagnetische spoelen 4 en 6 zijn met betrekking tot hun magnetisch oriëntatie hetzelfde georiënteerd en de spoel 5 is precies tegengesteld georiënteerd. Een dergelijk configuratie van spoelen is te bereiken door geschikte aansluiting op een elektrische bron. Deze oriëntatie is echter ook te bereiken door de spoelen 4, 5 en 6 uit een en

dezelfde draad te wikkelen en de wikkelrichting van de spoelen 4 en 6 daarbij gelijk te nemen en de wikkelrichting van spoel 5 precies tegenovergesteld te nemen. De draad waaruit de spoelen 4, 5, 6 gewikkeld zijn zal een metaaldraad, bij voorkeur een koperdraad of aluminiumdraad zijn.

5 De schaal 7 is vervaardigd uit een ferromagnetisch materiaal, bijvoorbeeld een geschikte staalsoort.

De kern 3 is cilindrisch hol uitgevoerd. De kern 3 kan eventueel met een ovaal, vierkant, rechthoekig en anderszins gevormd dwarsdoorsnede hol zijn uitgevoerd.

Het bewegende deel 15 van de actuator 1 is in de holle kern 3 opgenomen. Dit
10 bewegende deel 15 bestaat uit twee permanente magneten 9, de bovenste in figuur 1, en 10, de onderste in figuur 1. De onderste permanente magneet 10 heeft zijn Zuidpool naar beneden gekeerd en Noordpool naar boven gekeerd en de bovenste permanente magneet 9 heeft zijn Zuidpool naar boven gekeerd en Noordpool naar beneden gekeerd. Primair van belang is dat de permanente magneet 9 en 10 hun gelijkwaardige pool naar
15 elkaar toegekeerd hebben, alhoewel ook configuraties denkbaar zijn waarbij de ongelijkwaardige polen naar elkaar toe gekeerd zijn. Tussen de magneten 9 en 10 bevindt zich een schijf van ferromagnetisch materiaal.

Het beweegbare deel 15 van de actuator 1 is middels een onderste veer 20 en bovenste veer 20 opgehangen in de kern 3. De veren 20 zijn bladveren. De bladveren
20 20 zijn enerzijds vast verbonden met de stangen 13 respectievelijk 12 en anderzijds met de kern 3. Aan de bovenzijde en de onderzijde is bewegende deel 15 van de actuator 1 nog van een ferromagnetisch schijf 16 en 17 voorzien.

De afstand 'd' is de afstand van het bewegende deel 15 van de actuator tot de ferromagnetische schaal 7. De diktes van de buitenste ferromagnetische schijven 16 en
25 17 zijn onderling gelijk en aangeduid met 'h'. De dikte van de middelste ferromagnetische schijf 11 is aangeduid met letter 'f'. Een efficiënte actuator wordt verkregen indien de volgende relatie geldt:

$$f = 2h + 0,5d.$$

30

Thans nader verwijzend naar figuur 2 zal de bladveer 20 volgens de uitvinding, zoals deze bij de actuator uit figuur 1 is toegepast, nader worden beschreven.

De bladveer 20 heeft in het in figuur 2 weergegeven uitvoeringsvoorbeeld een in wezen cirkelronde gedaante. Opgemerkt zij echter dat hoewel de cirkelvormige gedaante de voorkeur verdient, de bladveer volgens de uitvinding ook zeer wel een elliptische of ovale vorm kan aannemen.

5 De bladveer 20 is in wezen opgebouwd uit drie gedeeltes. Een centraal bevestigingsgedeelte 21 met in wezen ringvormige gedaante. Het centrale bevestigingsgedeelte 21 is voorzien van een centrale doorgang 33 waardoorheen de pen 12 of 13 kan steken. Voorts is het centrale bevestigingsgedeelte 21 voorzien van
10 boutdoorgangen 31 om de bladveer 20 zoals in figuur 1 en 3 schematisch met 34 is aangeduid middels bouten vast te kunnen schroeven aan het bewegende actuatordeel 15.

De bladveer 20 heeft voorts een buitenste bevestigingsgedeelte 22 dat eveneens ringvormig, elliptisch of ovaal is. Het buitenste bevestigingsgedeelte 22 is voorzien van
15 boutdoorgangen 32 om de bladveer 20 zoals in figuur 1 en 3 schematisch met 35 is aangeduid middels bouten vast te kunnen zetten aan het vaste actuatordeel 2.

Tussen het centrale bevestigingsdeel 21 en het buitenste bevestigingsdeel 22 strekken zich bladveerarmen 23 uit. Elke bladveerarm 23 is opgebouwd uit een uit het centrale bevestigingsdeel 21 ontspruitende eerste zone 24 die overgaat in een tweede zone 25 welke overgaat in een derde zone 26, die ontspruit uit het buitenste
20 bevestigingsdeel 22.

Zoals in figuur 2 zichtbaar strekt de eerste zone 24 zich vanaf het centrale bevestigingsdeel 21 aanvankelijk in radiale richting uit tot dicht bij het buitenste bevestigingsdeel 22 onder vrijlating van een eerste speling R. De eerste zone 21 gaat hierbij over in een tweede zone 25 die zich globaal - niet exact - in tangentiële richting
25 uitstrekt om terug te buigen naar het centrale bevestigingsdeel tot op een afstand ter grootte van een tweede speling T om dan over te gaan in een derde zone 26 die zich in wezen radiaal naar het buitenste bevestigingsdeel 22 uitstrekt. Met betrekking tot de inwendige materiaalspanningen zijn in het bijzonder van belang de binnenbocht bij de overgang van de eerste zone 24 naar de tweede zone 25 en de binnenbocht bij de
30 overgang van de tweede zone 25 naar de derde zone 26.

De binnenbocht vanaf de eerste zone 24 naar de tweede zone 25 strekt zich, gemeten vanaf het centrale bevestigingsdeel 21, uit over een hoekbereik α van ongeveer 230° en heeft daarbij volgens de uitvinding bij voorkeur een constante

krommingsstraal. Bij gegeven, dwars gemeten breedte D van de tweede zone, radiale afstand A tussen het centrale bevestigingsdeel 21 en buitenste bevestigingsdeel 22 en eerste speling R laat deze krommingsstraal V zich bepalen als:

5 $V = (A - D - R)/2$

Op overeenkomstige wijze is de geometrie van de binnenbocht bij de overgang van de tweede naar de derde zone en naar het buitenste bevestigingsdeel 22 te bepalen. Deze binnenbocht zal zich bij voorkeur uitstrekken over een hoekbereik β van ongeveer
 10 180° en laat zich bij overigens vastliggende dwarse breedte D van de tweede zone, radiale tussenafstand A tussen het centrale bevestigingsgedeelte 21 en het buitenste bevestigingsgedeelte 22 en grootte van de speling T bepalen als:

$W = (A - D - T)/2$

15

Ten gevolge van de ruime binnenbochten bij de overgang van enerzijds de eerste zone naar de tweede zone en anderzijds de tweede zone naar de derde zone wordt het mogelijk om onder handhaving van een compacte bouwwijze nog schroefveren toe te passen voor het afsteunen van het vaste actuatordeel op het bewegende actuatordeel. De
 20 schroefveren 30 kunnen zich namelijk dwars op de bladveer 20 uitstrekken door die bladveer 20 heen en wel bij voorkeur ter plaatse van de binnenbocht van de tweede zone naar de derde zone maar eventueel ook of in plaats daarvan ter plaatse van de binnenbocht van de eerste zone naar de tweede zone (schroefveren 60). Een en ander is in het bijzonder in figuur 3 nader schematisch aangeduid. Ter afsluiting van de
 25 bladveren 30 dient dan op de kern 3 nog een afsluiteind 36 te worden voorzien welk middels dezelfde bouten 35 waarmee de bladveer 20 is vastgezet kan zijn vastgezet en waartegen de veren 30 dan aan de binnenzijde kunnen afsteunen. Een dergelijk afsluitend 36 met veren 30 kan aan een axiaal eind of aan beide axiale einden van de actuator zijn voorzien.

30 Verwijzend naar in het bijzonder de figuren 1 en 3 zijn opgemerkt dat een actuator volgens de uitvinding in plaats van de telkens ene bladveer 20 aan de onderzijde en de bovenzijde aan die onderzijde en bovenzijde ook kan zijn voorzien van een aantal boven elkaar liggende bladveren, welke dan bij voorkeur door telkens

een afstandselement iets op afstand gehouden zullen worden ter voorkoming van onderlinge wrijvingseffecten.

De boven elkaar liggende bladveren kunnen ook onderling verbonden worden door middel van een (visco) elastische laag waardoor er een laminaat ontstaat van één of meer lagen bladveren en elastisch materiaal. De zachte elastische tussenlagen 'volgen' de vervorming van de bladveren en dempen zo op effectieve wijze eventuele resonanties in de bladveren.

Opdat de bladveren geen deel uitmaken of zullen kunnen gaan uitmaken van de magnetische kring van de actuator, althans die kring niet zullen beïnvloeden verdient het de voorkeur de bladveer te maken van een niet-magnetisch en niet magnetiseerbare materiaal, zoals fosforbrons (Eng: fosporbronze) of berylliumkoper.

Conclusies

1. Bladveer (20), zoals in het bijzonder voor een elektromagnetische actuator (1), waarbij de bladveer (20) als een geheel is gevormd uit een schijf plaatvormig, veerkrachtig materiaal, en
- 5 waarbij de bladveer (20) omvat:
- een centraal bevestigingsdeel (21);
 - een buitenste bevestigingsdeel (22) dat op afstand van het centrale bevestigingsdeel (21) rondom het bevestigingsdeel (21) verloopt; en
 - 10 - ten minste twee bladveerarmen (23) die het centrale (21) en buitenste (22) bevestigingsdeel verbinden;

met het kenmerk,

dat, beschouwd vanaf het centrale bevestigingsdeel (21), de bladveerarmen (23) een uit het centrale bevestigingsdeel (21) ontspruitende eerste zone (24) hebben waarin ze op

15 een eerste speling (R) na tot aan het buitenste bevestigingsdeel (22) verlopen, en een op de eerste zone (24) volgende tweede zone (25) hebben waarin ze zonder het buitenste bevestigingsdeel (22) te contacteren, in tangentiële richting verlopend, op een tweede speling (T) na tot aan het centrale bevestigingsdeel (21) terugbuigen.

- 20 2. Bladveer (20) volgens conclusie 1, **met het kenmerk**, dat, vanaf de tweede zone (25) beschouwd, op de tweede zone (25) een derde zone (26) volgt waarin de bladveerarmen (23) naar het buitenste bevestigingsdeel (22) verlopen om in het buitenste bevestigingsdeel (22) over te gaan.

- 25 3. Bladveer (20), zoals in het bijzonder voor een elektromagnetische actuator (1), waarbij de bladveer (20) als een geheel is gevormd uit een schijf plaatvormig, veerkrachtig materiaal, en
- waarbij de bladveer (20) omvat:
- een centraal bevestigingsdeel (21);
 - 30 - een buitenste bevestigingsdeel (22) dat op afstand van het centrale bevestigingsdeel (21) rondom het centrale bevestigingsdeel (21) verloopt; en
 - ten minste twee bladveerarmen (23) die het centrale (21) en buitenste (22) bevestigingsdeel verbinden;

1017427

met het kenmerk,

dat, beschouwd vanaf het buitenste bevestigingsdeel (22), de bladveerarmen (23) een uit het buitenste bevestigingsdeel (22) ontspruitende derde zone (26) hebben waarin ze op een tweede speling (T) na tot aan het centrale bevestigingsdeel (21) verlopen, en een
 5 op de derde zone (26) volgende tweede zone (25) hebben waarin ze zonder het centrale bevestigingsdeel (21) te contacteren, in tangentiële richting verlopend, op een eerste speling (R) na tot aan het buitenste bevestigingsdeel (22) terugbuigen.

4. Bladveer (20) volgens conclusie 3, **met het kenmerk**, dat, vanaf de tweede
 10 zone (25) beschouwd, op de tweede zone (25) een eerste zone (24) volgt waarin de bladveerarmen (23) naar het centrale bevestigingsdeel (21) verlopen om in het centrale bevestigingsdeel (21) over te gaan.

5. Bladveer (20) volgens een der voorgaande conclusies, **met het kenmerk**, dat
 15 de eerste (24) of derde (26) zone een radiale hoofduitstrekkingsrichting hebben.

6. Bladveer volgens een der voorgaande conclusies, **met het kenmerk**, dat de grootte van de eerste (R) en/of tweede (T) speling in radiale richting minder is dan 25%, bij voorkeur minder dan 15%, zoals ongeveer 10%, van de radiale afstand (A)
 20 van het centrale bevestigingsdeel (21) tot het buitenste bevestigingsdeel (22) is.

7. Bladveer (20) volgens een der voorgaande conclusies, **met het kenmerk**, dat de grootte van de eerste (R) en/of (T) speling in radiale richting minder van 5 mm, zoals ongeveer 3,5 mm, bedraagt en bij voorkeur ten minste 0,5 mm, zoals 1 mm,
 25 bedraagt.

8. Bladveer (20) volgens een der conclusies 1, 2, 4-7, **met het kenmerk**, dat de naar de tweede zone (25) gekeerde zijde van de eerste zone (24) verloopt met een eerste krommingsstraal (V) waarvoor bij benadering geldt:

30

$$V = (A - R - D)/2$$

met:

- A = de door het centrum van de eerste krommingsstraal gemeten radiale afstand tussen het centrale en buitenste bevestigingsdeel;
- R = de radiale grootte van de eerste speling;
- D = de breedte van de tweede zone.

5

9. Bladveer (20) volgens conclusie 8, **met het kenmerk**, dat de eerste krommingsstraal (V) zich uitstrekt over een hoekbereik (α) groter dan 200° , en bij voorkeur in het bereik van 215° à 245° ligt, bijvoorbeeld ongeveer 230° is.

10

10. Bladveer (20) volgens een der conclusies 2-9, **met het kenmerk**, dat de naar de tweede zone (25) gekeerde zijde van de derde zone (26) verloopt met een tweede krommingsstraal (W), waarvoor bij benadering geldt:

$$W = (A - T - D)/2$$

15

met:

- A = de door het centrum van de tweede krommingsstraal gemeten radiale afstand tussen het centrale en buitenste bevestigingsdeel;
- T = de radiale grootte van de tweede speling;
- 20 D = de breedte van de tweede zone.

11. Bladveer (20) volgens conclusie 10, **met het kenmerk**, dat de tweede krommingsstraal (W) zich uitstrekt over een hoekbereik (β) van ongeveer 180° .

25

12. Bladveer (20), volgens een der voorgaande conclusies, **met het kenmerk**, dat de veerarmen (23) gelijk gericht zijn en gelijkmatig rond het centrale bevestigingsdeel (21) verdeeld aangebracht zijn.

30

13. Bladveer (20), volgens een der voorgaande conclusies, **met het kenmerk**, dat deze drie, vier, vijf of zes veerarmen (23) omvat.

14. Bladveer (20), volgens een der voorgaande conclusies, **met het kenmerk**, dat dwars op de uitstrekkingsrichting beschouwd de breedte van de bladveerarm (23) in de

eerste (24) en/of derde (26) zone groter dan of gelijk aan de dwars op de uitstrekkingsrichting beschouwde breedte (D) van de tweede zone (25) is.

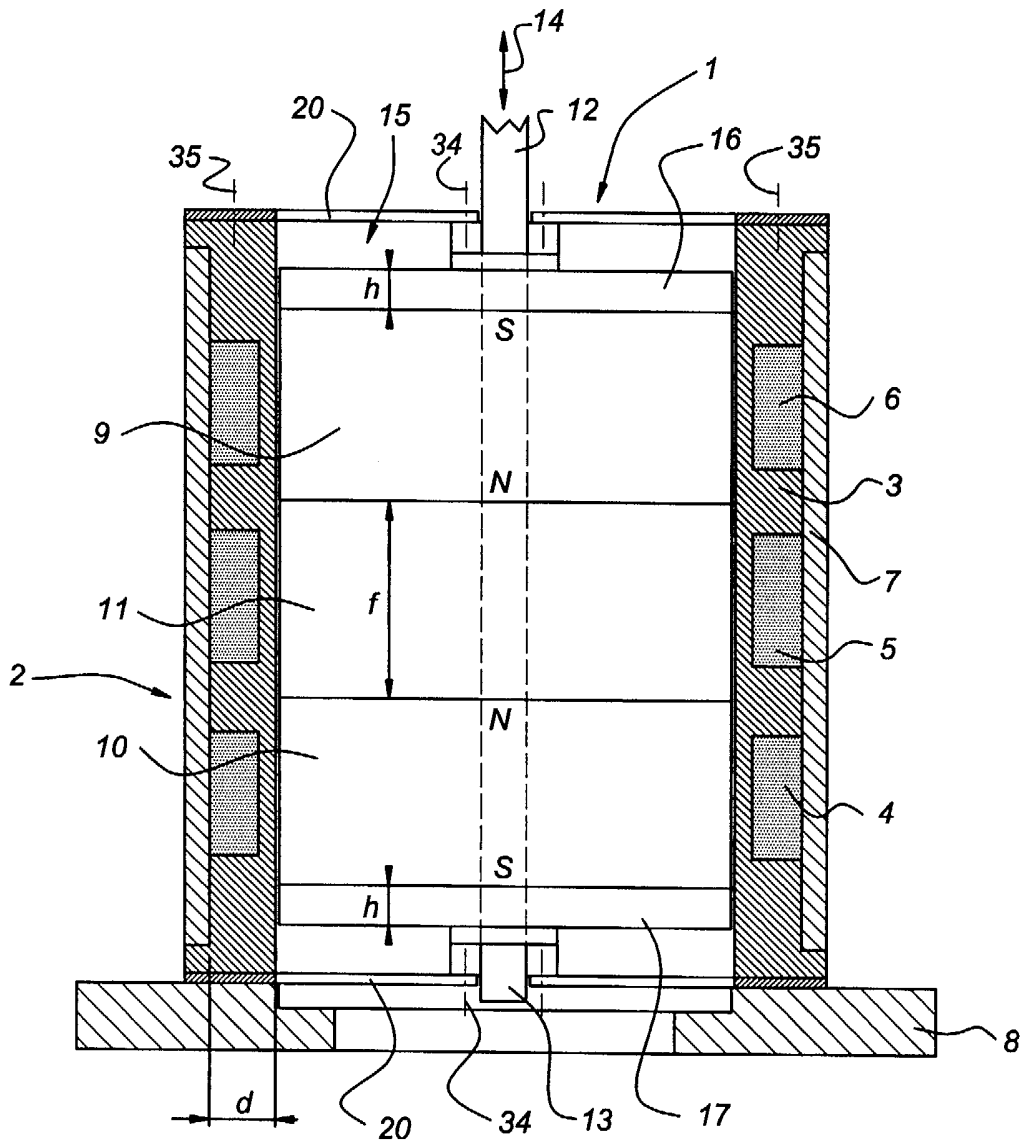
5 15. Bladveer (20) volgens een der voorgaande conclusies, met het kenmerk, dat de bladveer is gemaakt uit een niet magnetisch en niet magnetiseerbaar materiaal, in het bijzonder een metaal, zoals fosforbrons.

10 16. Elektromagnetische actuator (1), omvattende een eerste actuatordeel (2) en een tweede actuatordeel (15) die door middel van onderling beweging toelatende ophangmiddelen (20, 30) aan elkaar zijn bevestigd, **met het kenmerk**, dat de ophangmiddelen een of meer bladveren (20) volgens een der conclusies 1-14 omvatten.

15 17. Elektromagnetische actuator (1) volgens conclusie 16, **met het kenmerk**, dat de ophangmiddelen verder een of meer schroefveren (30) omvatten die zich loodrecht op ten minste een van de bladveren (20) door die bladveer (20) heen uitstrekken.

xxxxx

Fig 1



017427

Fig 2

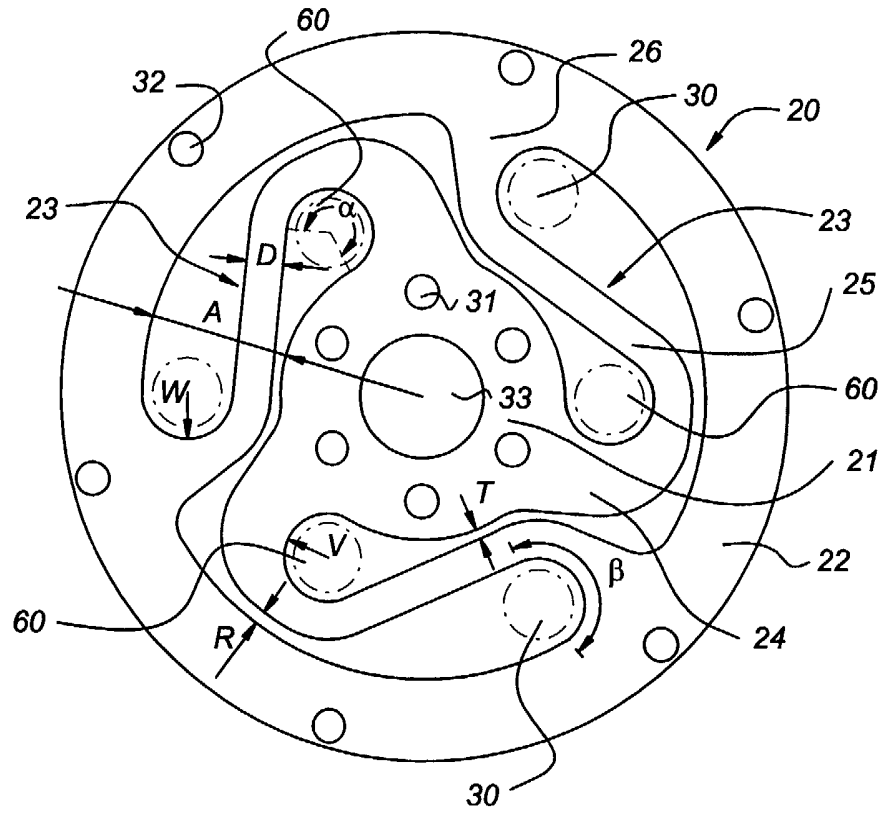
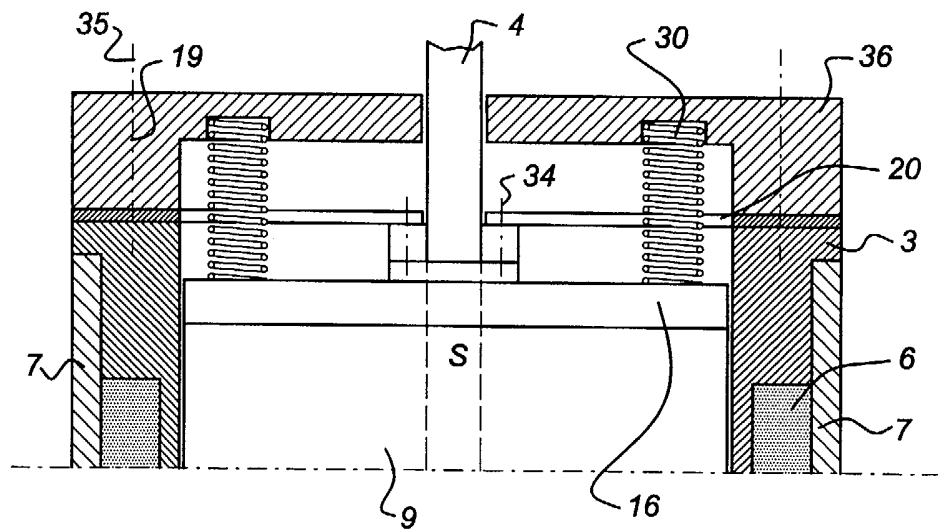


Fig 3



0017427

SAMENWERKINGSVERDRAG (PCT)

RAPPORT BETREFFENDE NIEUWHEIDSONDERZOEK VAN INTERNATIONAAL TYPE

| | |
|---|---|
| IDENTIFICATIE VAN DE NATIONALE AANVRAGE | KENMERK VAN DE AANVRAGER OF VAN DE GEMACHTIGDE NO 44398 ABA |
| Nederlands aanvraag nr. 1017427 | Indieningsdatum 22 februari 2001 |
| | Ingeroepen voorrangsdatum |
| Aanvrager (Naam) TNO | |
| Datum van het verzoek voor een onderzoek van internationaal type | Door de Instantie voor Internationaal Onderzoek (ISA) aan het verzoek voor een onderzoek van internationaal type toegekend nr. SN 36665 NL |
| I. CLASSIFICATIE VAN HET ONDERWERP (bij toepassing van verschillende classificaties, alle classificatiesymbolen opgeven) | |
| Volgens de internationale classificatie (IPC) Int. Cl.7: F16F1/32 | |
| II. ONDERZOCHE GEBIEDEN VAN DE TECHNIEK | |
| Onderzochte minimum documentatie | |
| Classificatiesysteem | Classificatiesymbolen |
| Int. Cl.7: | F16F .G01.V H04R H01F |
| Onderzochte andere documentatie dan de minimum documentatie, voor zover dergelijke documenten in de onderzochte gebieden zijn opgenomen | |
| | |
| III. <input type="checkbox"/> GEEN ONDERZOEK MOGELIJK VOOR BEPAALDE CONCLUSIES (opmerkingen op aanvullingsblad) | |
| IV. <input type="checkbox"/> GEBREK AAN EENHEID VAN UITVINDING (opmerkingen op aanvullingsblad) | |

VERSLAG VAN HET NIEUWHEIDSONDERZOEK VAN
INTERNATIONAAL TYPE

Nummer van het verzoek om een nieuwheidsonderzoek

NL 1017427

A. CLASSIFICATIE VAN HET ONDERWERP
IPC 7 F16F1/32

Volgens de Internationale Classificatie van octrooien (IPC) of zowel volgens de nationale classificatie als volgens de IPC.

B. ONDERZOCHE GEBIEDEN VAN DE TECHNIEK

Onderzochte minimum documentatie (classificatie gevolgd door classificatiesymbolen)
IPC 7 F16F G01V H04R H01F

Onderzochte andere documentatie dan de minimum documentatie, voor dergelijke documenten, voor zover dergelijke documenten in de onderzochte gebieden zijn opgenomen

Tijdens het internationaal nieuwheidsonderzoek geraadpleegde elektronische gegevensbestanden (naam van de gegevensbestanden en, waar uitvoerbaar, gebruikte trefwoorden)
EPO-Internal

C. VAN BELANG GEACHTE DOCUMENTEN

| Categorie * | Geciteerde documenten, eventueel met aanduiding van speciaal van belang zijnde passages | Van belang voor conclusie nr. |
|-------------|---|-------------------------------|
| X | DE 70 15 469 U (MASCHINENFABRIK STROMAG) 3 Augustus 1972 (1972-08-03) conclusie 1; figuur | 1-4 |
| Y | --- | 16 |
| Y | DE 21 00 831 A (SAMSON APPARATEBAU AG) 20 Juli 1972 (1972-07-20) conclusie 1; figuren | 16 |
| A | --- | 1,3 |
| A | US 4 685 094 A (VITRINGA FREDERICK A ET AL) 4 Augustus 1987 (1987-08-04) | |
| A | US 3 718 900 A (HOLMES R) 27 Februari 1973 (1973-02-27) | |
| A | FR 2 348 058 A (RADIOTECHNIQUE COMPELEC) 10 November 1977 (1977-11-10) | |
| | --- | |
| | -/-- | |

Verdere documenten worden vermeld in het vervolg van vak C.

Leden van dezelfde octroofamilie zijn vermeld in een bijlage

* Speciale categorieën van aangehaalde documenten

- *A* document dat de algemene stand van de techniek weergeeft, maar niet beschouwd wordt als zijnde van bijzonder belang
- *E* eerder document, maar gepubliceerd op de datum van indiening of daarna
- *L* document dat het beroep op een recht van voorrang aan twijfel onderhevig maakt of dat aangehaald wordt om de publicatiedatum van een andere aanhaling vast te stellen of om een andere reden zoals aangegeven
- *O* document dat betrekking heeft op een mondelinge uiteenzetting, een gebruik, een tentoonstelling of een ander middel
- *P* document gepubliceerd voor de datum van indiening maar na de ingeroepen datum van voorrang

- *T* later document, gepubliceerd na de datum van indiening of datum van voorrang en niet in strijd met de aanvraag, maar aangehaald ter verduidelijking van het principe of de theorie die aan de uitvinding ten grondslag ligt
- *X* document van bijzonder belang; de uitvinding waarvoor uitsluitende rechten worden aangevraagd kan niet als nieuw worden beschouwd of kan niet worden beschouwd op inventiviteit te berusten
- *Y* document van bijzonder belang; de uitvinding waarvoor uitsluitende rechten worden aangevraagd kan niet worden beschouwd als inventief wanneer het document beschouwd wordt in combinatie met één of meerdere soortgelijke documenten, en deze combinatie voor een deskundige voor de hand ligt
- *Z* document dat deel uitmaakt van dezelfde octroofamilie

Datum waarop het nieuwheidsonderzoek van internationaal type werd voltooid

25 Oktober 2001

Verzenddatum van het rapport van het nieuwheidsonderzoek van internationaal type

Naam en adres van de instantie

European Patent Office, P.B. 5818 Patentlaan 2
NL - 2280 HV Rijswijk
Tel. (+31-70) 340-2040, Tx. 31 651 epo nl,
Fax: (+31-70) 340-3016

De bevoegde ambtenaar

Pemberton, P

VERSLAG VAN HET NIEUWHEIDSONDERZOEK VAN
INTERNATIONAAL TYPE

Nummer van het verzoek om een nieuwheidsonderzoek

NL 1017427

C.(Vervolg). VAN BELANG GEACHTE DOCUMENTEN

| Categorie ° | Geciteerde documenten, eventueel met aanduiding van speciaal van belang zijnde passages | Van belang voor conclusie nr. |
|-------------|--|----------------------------------|
| A | DE 198 23 716 A (BTR AVS TECHNICAL CENTRE GMBH) 2 December 1999 (1999-12-02) in de aanvraag genoemd ----- | |

VERSLAG VAN HET NIEUWHEIDSONDERZOEK VAN

INTERNATIONAAL TYPE

Informatie over leden van dezelfde octroofamilie

Nummer van het verzoek om een nieuwheidsonderzoek

NL 1017427

| In het rapport genoemd octrooigescrift | Datum van publicatie | Overeenkomend(e) geschrift(en) | Datum van publicatie |
|---|-------------------------|-----------------------------------|---|
| DE 7015469 | U | 03-08-1972 | GEEN |
| DE 2100831 | A | 20-07-1972 | DE 2100831 A1 20-07-1972 |
| US 4685094 | A | 04-08-1987 | AT 72055 T 15-02-1992 DE 3585274 D1 05-03-1992 EP 0184231 A2 11-06-1986 JP 2003642 C 20-12-1995 JP 7018927 B 06-03-1995 JP 61133888 A 21-06-1986 |
| US 3718900 | A | 27-02-1973 | GEEN |
| FR 2348058 | A | 10-11-1977 | FR 2348058 A1 10-11-1977 BE 853572 A1 14-10-1977 |
| DE 19823716 | A | 02-12-1999 | DE 19823716 A1 02-12-1999 WO 9961815 A1 02-12-1999 |